

Стиральные машины с устройствами отжима W4250S

Особенности и преимущества

- **Clarus Control®** :
 - Полностью программируемый микропроцессор
 - Возможность программирования всех параметров стирки
 - Программирование с клавиатуры или путем загрузки с карты памяти
- Двигатель с частотным управлением. Обеспечивает плавное изменение количества оборотов при стирке и отжиме
- Хороший отжим благодаря большей центробежной силе по сравнению с традиционной машиной на жестком основании
- Жесткий подвес барабана на прочной раме из оцинкованной стали
- Чрезвычайно низкое потребление воды и электроэнергии – см. таблицу ниже
- Дозатор с четырьмя отсеками для ручного дозирования порошка и жидких моющих средств
- Большая дверь для удобства загрузки и выгрузки белья
- Нержавеющая и/или оцинкованная сталь во всех жизненно важных узлах, что обеспечивает высокую степень защиты от коррозии
- Система SuperBalance™ гарантирует отсутствие вибрации при отжиме



Изображения приведены только для иллюстрации продукта, и могут иметь место отличия.

Основные опции

- Передняя панель из нержавеющей стали
- Боковая панель из нержавеющей стали
- Два сливных клапана для повторного использования воды

Основные характеристики				W4250S	
Максимальная загрузка белья	кг/фунт			28/62	
Барабан, объем	(литр)			250	
диаметр	Ø мм			725	
Отжим	об/мин			702	
G-фактор				200	
Варианты нагрева, 230/400 В	электричество	кВт		18.0	
			пар	x	
			без нагрева	x	
Потребление ресурсов при программе "normal 60°C" * (3G01)				Эл.	Пар
Полное время цикла	мин.		48		**
Потребление воды (хол.+гор.)	(литр)		183+47		183+47
Потребление электроэнергии (двигатель/нагрев)	кВтч		0.35/1.2		0.35
Потребление пара	кг		-		1.8
* Температура хол. воды 15°C, гор. воды 65°C					
** Зависит от давления пара					

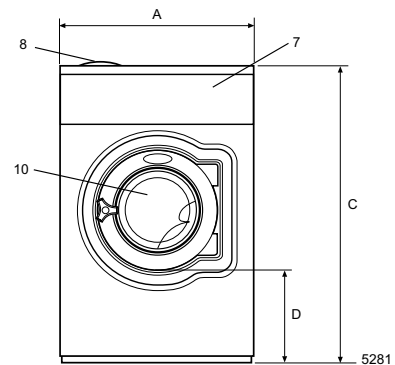
Электрические подключения					
Альтернативный нагрев	Основное напряжение	Гц	Питание нагревания кВт	Всего питание кВт	Рекомендуемый предохранитель А
С электронагревом	220-240V 3 -	50/60	18.0	18.8	50
	380-415V 3N -	50/60	18.0	18.7	35
	440V 3 -	60	18.0	18.8	35
	480V 3 -	60	18.0	18.8	25
Пар или без нагрева	220-480V 1 -	50/60	-	1.1	10

Подключение воды и пара		W4250S	
Присоединение воды	DN	20	
Давление воды	кПа	150-400	
Потребление воды при 300 кПа	л/мин	60	
Слив в канализацию	Ø мм	75	
Пропускная способность слива	л/мин	170	
Паровой клапан	DN	15	
Давление пара	кПа	300-600	
Количество сигналов для жидких моющих средств		5	
Требования к полу			
Частота динамического воздействия	Гц	11.7	
Нагрузка на пол при макс. отжиге	кН	3.8 ± 5.9	
Уровни шума			
давления*			
Стирка	дБ (А)	70	
Отжим	дБ (А)	88	
Теплопотери			
% от установленной мощности, макс.		5	
Транспортировочные данные**			
Масса	нетто, кг	287	
	брутто, кг	302	
Транспортировочный объем	м³	1.51	
Дополнительные принадлежности			
Емкость для повторного использования воды (Clarus Control)		x	
Комплекты шлангов для воды или для пара		x	
Размеры в мм			
A	Ширина	830	
B	Глубина	955	
C	Высота	1410	
D		470	
E		990	
F		1120	
G		45	
H		1330	
I		160	
K		1290	
L		245	
M		1125	
N		325	
O		335	
P		100	
R		265	
1	Электрическое подключение	6	Подключение жидких моющих средств
2	Холодная вода	7	Панель управления
3	Горячая вода	8	Дозатор
4	Пар	9	Подключение для повторного использования воды
5	Канализация	10	Дверь загрузки Ø 435 мм

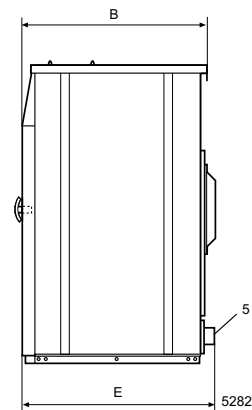
Передняя и боковые панели светло-серого цвета с "голубой волной" на передней панели (RAL 260 70 05, 250 60 30)

* Уровень звукового давления по шкале А на рабочих станциях.

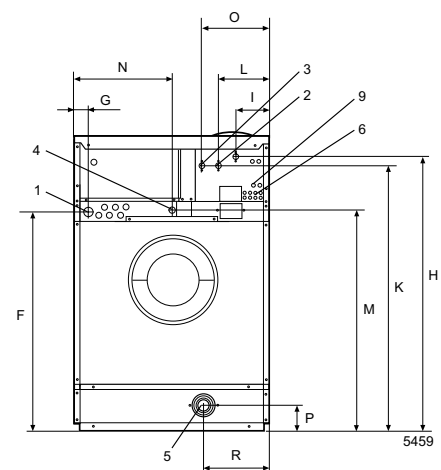
** Средние значения. Вес с тарой/транспортный объем зависит от конфигурации. За точными значениями обратитесь в отдел логистики.



Вид спереди



Вид справа



Вид сзади